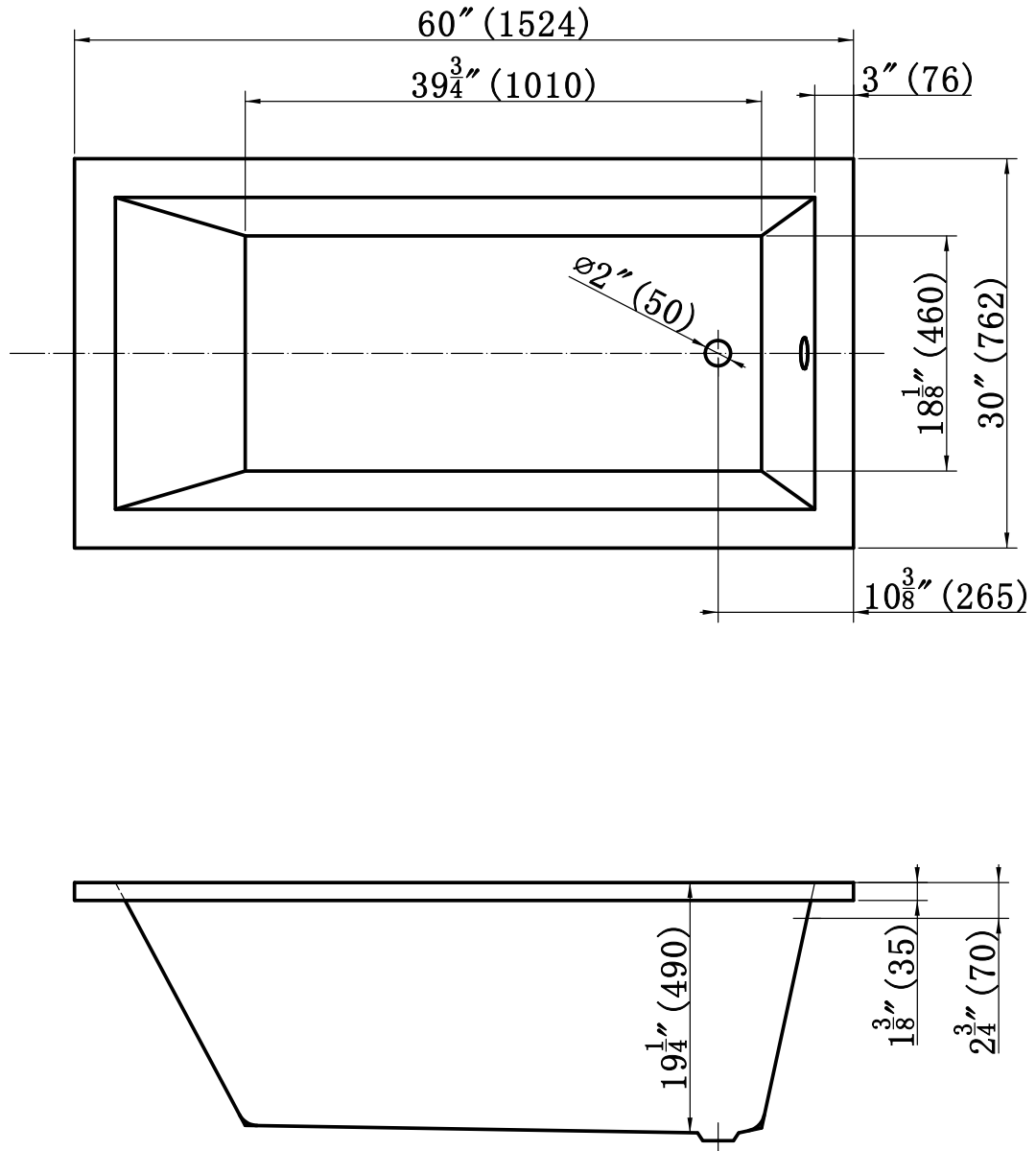


01870-WLM



借 (通) 用
件 登 记

旧底图总号

底图总号

签 字

日 期

档案员 日期

						材 料				
							阶段标记	重量	数量	比例
设计			工艺			共 页	第 页	版本号:		
制图			标准化							
校对			批准							
审核			日期							

wal^{mal} 洁具有限公司

名称 WTM-02310D

图号 WTM-02310-1524

尺寸 1524*762*490