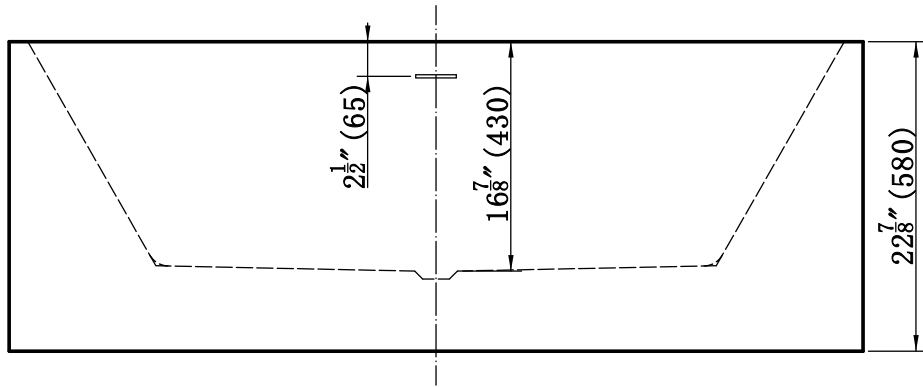
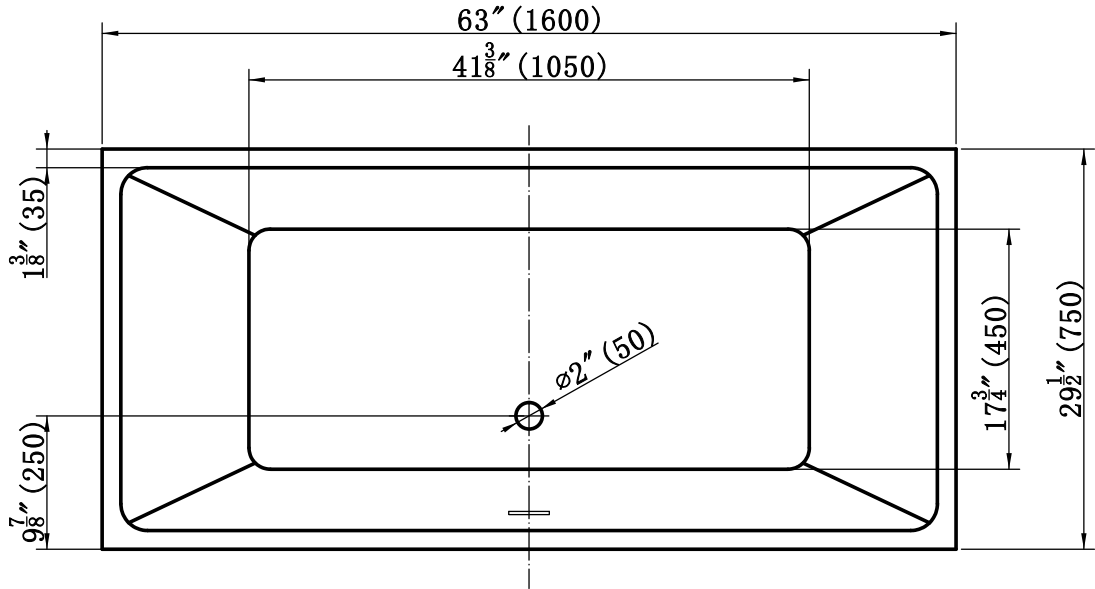


WTM-02570



借 (通) 用
件 登 记

旧底图总号

底图总号

签 字

标记 处数

签字

日期

日 期

设计

制图

校对

审核

工艺

标准化

批准

日期

材
料

阶段 标记

重量

数量

比例

共 页

第 页

版本号:

waltrmal 洁具有限公司

名称

WTM-02570

图号

WTM-02570-1600

尺寸

1600*750*580

档案员

日期