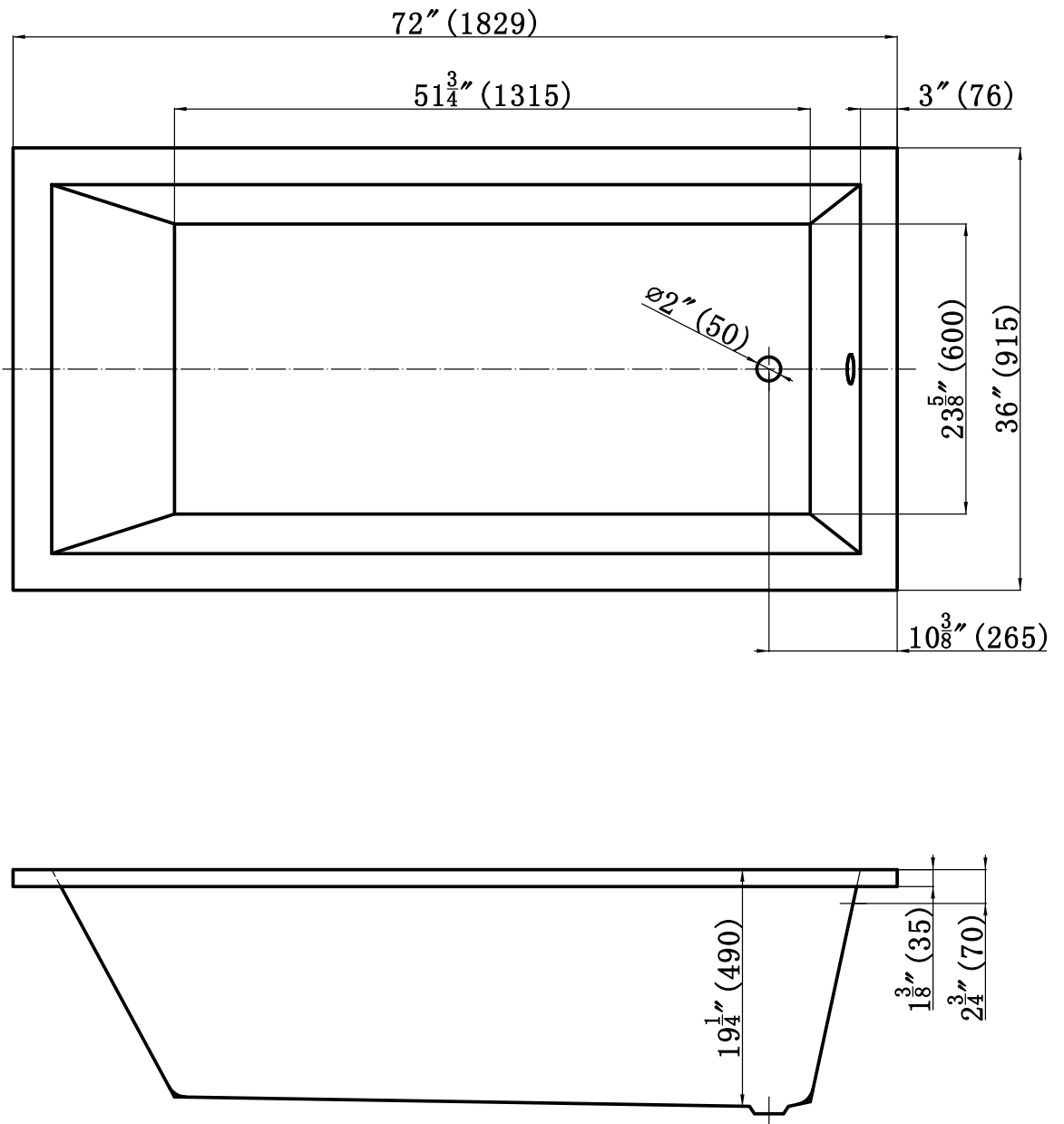


01370-WLM



借 (通) 用
件 登 记

旧底图总号

底图总号

签 字

标记 处数

签字 日期

日 期

设计

工艺

制图

标准化

校对

批准

审核

日期

2020/6/6

材
料

阶段 标记

重量

数量

比例

共 页 第 页

版本号:

wal^{mal} 洁具有限公司

名称

WTM-02310

图号

WTM-02310-1829

尺寸

1829*915*490